



Brandpostrulle, modell 1BA med automatventil för montage i butik under tak

Brandpost modell 1BA är tillverkad för montering under tak och används i första hand inom butiksbranschen men är givetvis lämplig inom en rad andra områden. Brandposten levereras som standard med en extra slangtyrning och fast väggbeslag. Kan dessutom levereras med strålrörsskåp.

Modell 1A är godkänd enligt EN 671-1 och är CE-märkt.

Levereras som standard med:

- Gavlar i galvaniserad stålplåt RAL 3002 (röd) 80 micron
- Dimstrålrör
- Formtex lättviktsslang
- Nav av mässing
- Dynamisk broms
- 1 meter fjäderförsedd anslutningsslang med kulventil. Anslutning 1" invändig rörgänga.
- 2 st slangstyrningar
- Fast väggbeslag
- Brandpost skylt
- Monteringsinstruktion

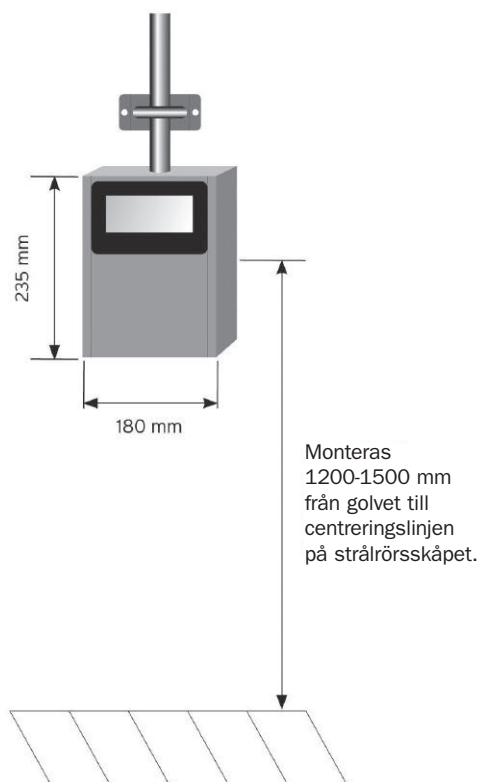
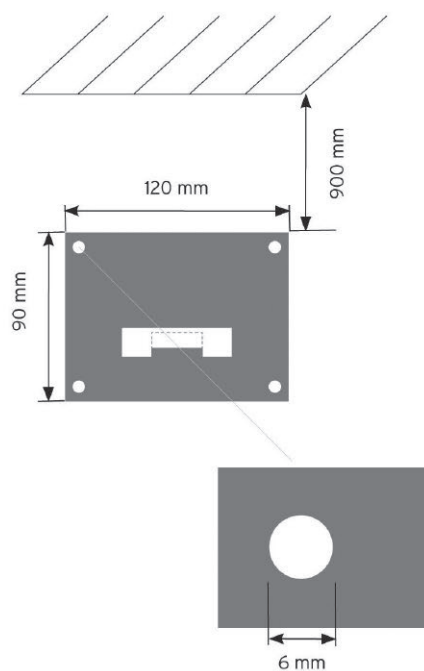
Tillval:

- Strålrörsskåp
- Rostfritt utförande

SAFETI® Brandpost modell 1BA

BY VENTI

Art. nr.	RSK-nr.	Slangdim. i mm	Slanglängd i meter	Ø i mm	Bred i mm	Djup i mm
BP1 1925BA	422 94 74	19	25	660	110	135
BP1 1930BA	422 94 84	19	30	660	110	135
BP1 2525BA	422 94 76	25	25	660	110	135
BP1 2530BA	422 94 86	25	30	660	110	135



Tel. 0320-20 94 20 • Email: svebab@svebab.se